

> Skid de stabilisation / récupération des événements gazeux



Offres et savoir-faire

> Nos savoir-faire

Notre savoir faire dans les domaines de l'instrumentation et de l'analyse nous a permis de développer un système de récupération des gaz d'événements entièrement autonome et conçu pour fonctionner en zone ATEX.

La conception de notre système nous permet de nous adapter à toutes les situations tant en matière d'encombrement qu'en nombre d'appareils reliés au système (possibilité de collecter plusieurs salles d'analyse).

> Intérêts et / ou objectifs clients

Les gaz récupérés ne sont pas dénaturés (pas d'injection d'azote) et peuvent donc être réutilisés.

La pression de sortie est compatible avec les pressions des process.

Possibilité de contrôler la teneur en oxygène à la sortie du système.

Conformité CE ATEX zone 1 II C T3.

Fonctionnement des événements analyseurs proche de la pression atmosphérique (plage de réglage entre -10 et +10 mbars rel.).

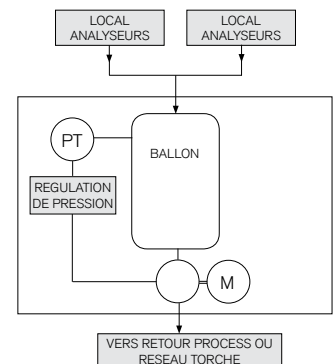
Fonctionnement entièrement autonome avec retour d'état.

Maintien du fonctionnement des analyseurs en cas de dysfonctionnement du système.

> Fonctionnement

Les gaz d'événements sont récupérés dans un ballon à pression constante, une pompe à double membrane comprime les gaz et deux vannes de régulation maintiennent la pression du ballon au voisinage de la PA.

L'ensemble est contrôlé par un automate qui assure la mise en sécurité de l'ensemble par la commutation de vannes en cas de présence d'oxygène ou en cas de défauts.



> Référence

NAPHTACHIMIE LAVERA : 3 ensembles en fonctionnement

 **SECAUTO**
CLEMESSY

Siège social
ZI Martigues Sud
2 rue Louis Lépine
BP 40099
13693 MARTIGUES
Tél. +33(0)4 42 81 89 99
Fax +33(0)3 42 81 12 34
www.secauto.com